

DANKODE®

MARCATRICE PNEUMATICA PK812/D



USO E MANUTENZIONE

UTILIZZARE ESCLUSIVAMENTE INCHIOSTRO SPRAY PECKER®

INFORMAZIONI SULLA SICUREZZA

ATTENZIONE! Leggere tutte le avvertenze di pericolo e le istruzioni operative.

In caso di mancato rispetto delle avvertenze di pericolo o delle istruzioni operative potranno generarsi situazioni pericolose con rischio di danni o lesioni a cose e/o persone. Conservare tutte le avvertenze di pericolo e le istruzioni operative per ogni evenienza futura.

SICUREZZA DELLA POSTAZIONE DI LAVORO

Mantenere pulito ed ordinato il posto di lavoro. Il disordine e le zone di lavoro non illuminate possono essere fonte di incidenti.

SICUREZZA DELLE PERSONE

Mantenere lontani i bambini ed altre persone. Durante l'impiego della marcatrice eventuali distrazioni possono comportare la perdita del controllo della stessa con conseguente rischio di danni o lesioni a cose e/o persone.

SICUREZZA DELL'OPERATORE

E' importante concentrarsi su ciò che si sta facendo e maneggiare con cautela la marcatrice durante le operazioni di lavoro. Non utilizzare la marcatrice in caso di stanchezza o sotto l'effetto di droghe, bevande alcoliche e/o medicinali. Indossare sempre occhiali protettivi e guanti.

USARE SEMPRE LA MARCATRICE IN MODO APPROPRIATO

Eeguire solamente lavori di marcatura animale per i quali la marcatrice è stata costruita. Non utilizzarla mai per lavori diversi da quelli riportati nel presente manuale. Non puntare mai la marcatrice verso persone o cose diverse dall'area da tatuare.

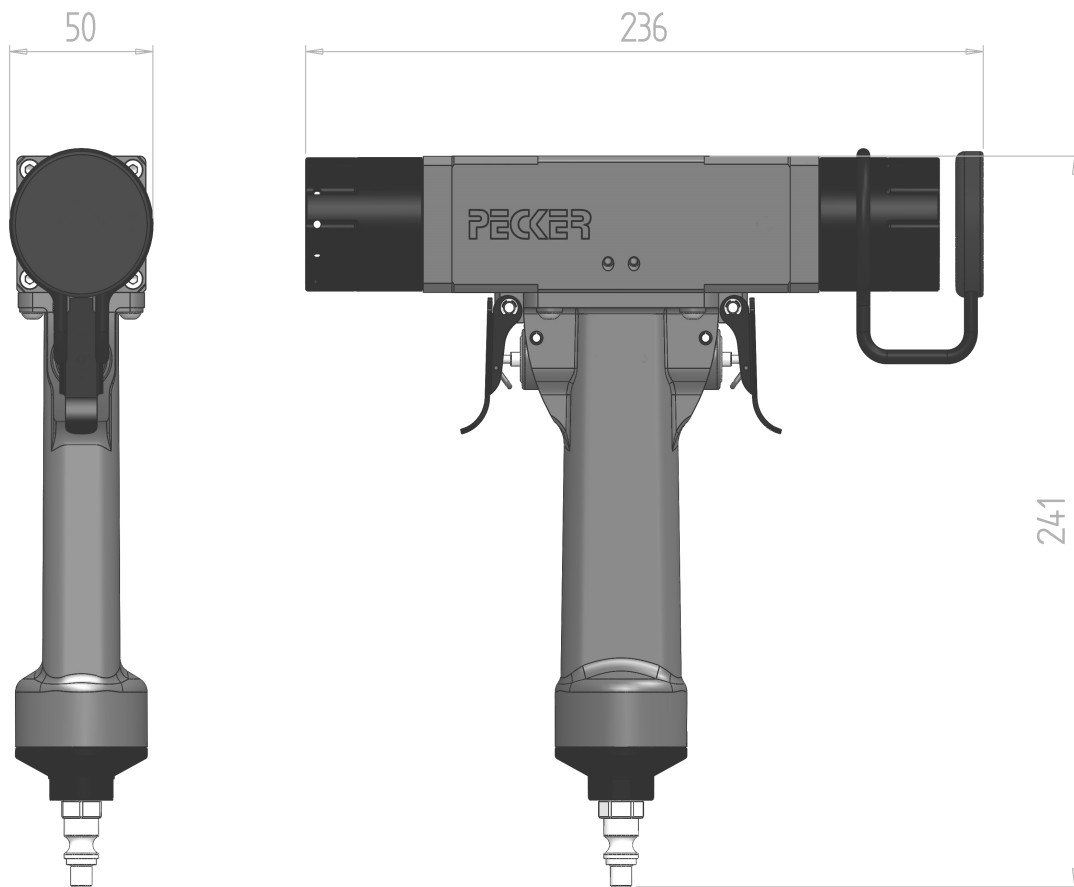
TENERE LE MANI ED IL CORPO LONTANO DAI PUNZONI

Un colpo potrebbe inavvertitamente essere attuato e provocare ferite all'operatore.

INSERIRE IL DISPOSITIVO DI SICUREZZA

Durante le pause tra una marcatura ed un'altra, al termine del lavoro e durante le operazioni di collegamento all'alimentazione aria compressa inserire sempre il dispositivo di sicurezza posto dietro al grilletto della marcatrice (vedi Istruzioni d'uso).

CARATTERISTICHE TECNICHE



DIMENSIONI

A x L x P: 241 x 50 x 236 mm
Peso: 1.37 Kg
Pressione di esercizio: 7 bar (0,7 Mpa)
Consumo aria per ciclo: 0.3 NI/ciclo (6 bar)

POTENZA ACUSTICA

prEN 792-13

LwA.1s: 91.52 dB(A)
LpA.1s : 82.20 dB(A)

VIBRAZIONI PRODOTTE

Il valore di vibrazioni prodotte è inferiore ai limiti dichiarabili dalle norme ISO applicabili.

MANUTENZIONE

La marcatrice pneumatica PK812/D non richiede particolari manutenzioni. Dopo l'uso smontare i punzoni dalla marcatrice (vedi Istruzioni d'uso) e pulirli accuratamente lavandoli con acqua calda e alcool o bicarbonato di sodio; con l'aiuto di una spazzola eliminare tutti i residui di inchiostro. Lasciarli asciugare completamente, ungerli e riporli in luogo asciutto. Pulire tutte le parti della marcatrice a contatto con l'inchiostro da tatuaggio usando acqua e alcool, asciugare bene la marcatrice e riporla in luogo asciutto e sicuro. **ATTENZIONE !** Non immergere mai la marcatrice in acqua o gasolio ed evitare l'entrata di liquidi nei condotti di alimentazione e scarico aria. È necessario prestare attenzione nell'utilizzo della marcatrice affinché l'aria di alimentazione sia filtrata, lubrificata ed essiccata per prevenire depositi e condense all'interno della marcatrice che potrebbero essere causa di malfunzionamenti. Nel caso in cui il compressore in possesso non disponga del gruppo lubrificatore si consiglia di immettere alcune gocce di olio di vasellina nel condotto di alimentazione dell'aria prima di utilizzare la marcatrice. Evitare di utilizzare qualsiasi altro tipo di lubrificante (Svitol, WD40, spray ecc) o antiruggine di origine sintetica per prevenire la corrosione delle guarnizioni di tenuta.

Per le operazioni di riparazione e manutenzione (consigliata ogni 100000 colpi oppure una volta all'anno) rivolgersi a:

DANKODE s.r.l.

Via I° Maggio 5/11, 40037 Sasso Marconi (BO)

Tel: (+39) 0516777832

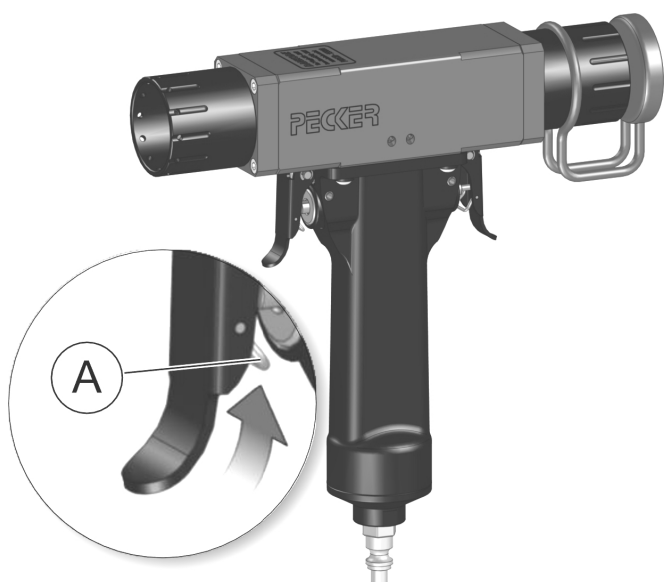
www.dankode.com/vet – info.vet@dankode.com

L'utilizzo di parti non originali od il ricorso ad assistenza non autorizzata comporta l'invalidazione del periodo di garanzia, oltre al possibile danneggiamento di altri componenti della marcatrice.

Per la salvaguardia dell'ambiente procedere allo smaltimento differenziato secondo le norme vigenti del Comune di appartenenza.

ISTRUZIONI D'USO

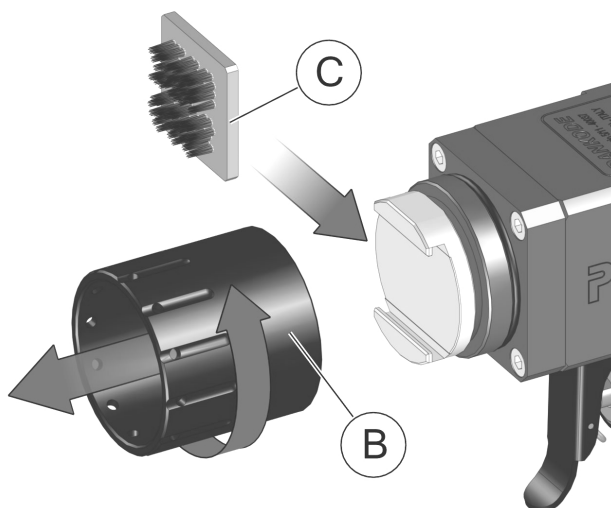
1 – DISPOSITIVO DI SICUREZZA



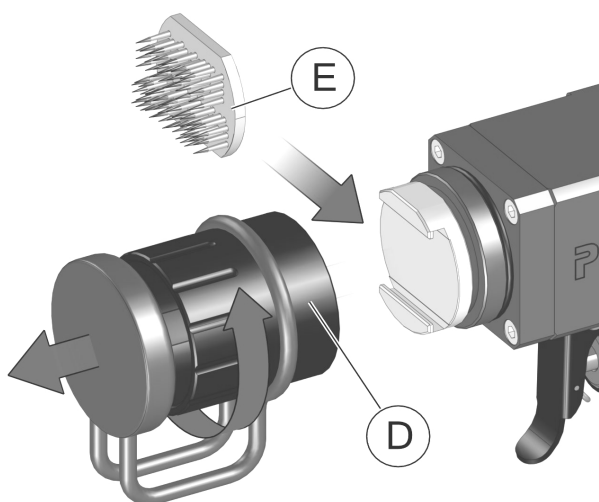
Prima di procedere a qualsiasi operazione di sostituzione dei punzoni, collegamento o scollegamento dal circuito di alimentazione e comunque prima di effettuare qualsiasi intervento di manutenzione sulla marcatrice assicurarsi di avere inserito il dispositivo di sicurezza. Per inserire la sicurezza ruotare la sicura (A) verso l'alto (vedi figura) fino al bloccaggio del grilletto.

2 – MONTAGGIO TARGHETTA INTERA

Svitare la ghiera (B) ruotandola in senso antiorario e sfilarla dalla parte anteriore della marcatrice. Inserire la targhetta (C) corrispondente al mese di nascita dell'animale (vedi figura). Il verso di montaggio della targhetta deve permettere la lettura del codice dalla parte posteriore della marcatrice. Rimontare la ghiera (B) invitandola in senso orario.



3 – MONTAGGIO TARGHETTA AURICOLARE ASL

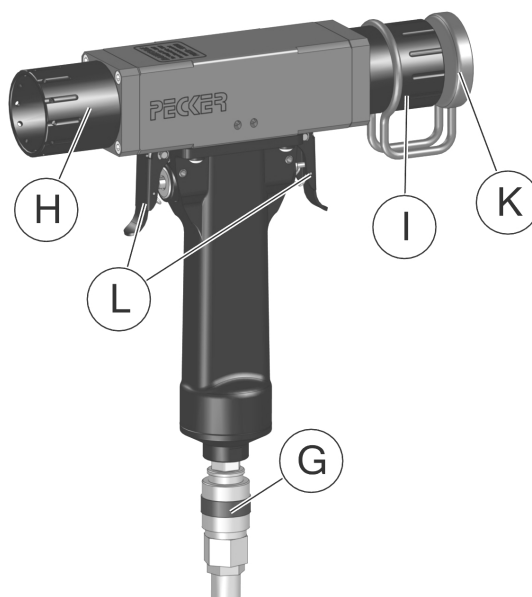


Svitare la ghiera (D) ruotandola in senso antiorario e sfilarla dalla parte anteriore della marcatrice. Inserire la targhetta auricolare (E) nella sede dello stelo portapunzoni (vedi figura). Il verso di montaggio della targhetta deve permettere la lettura del codice dalla parte posteriore della marcatrice. Rimontare la ghiera (D) invitandola in senso orario.

4 – ESECUZIONE DELLA MARCATURA

Collegare la marcatrice al tubo dell'aria compressa (G) tramite l'attacco rapido posto nella parte inferiore della marcatrice (vedi figura). Durante l'utilizzo della marcatrice è importante assicurarsi che la pressione dell'aria di alimentazione non scenda mai al di sotto dei 5 bar e non superi i 7 bar. Usare soltanto aria filtrata e lubrificata; l'uso di qualsiasi altra alimentazione come gas combustibili o gas compressi può provocare esplosioni con conseguenti danni alle persone.

Per tatuare la coscia dell'animale spruzzare l'inchiostro Spray Pecker sulla cute nella zona da tatuare, posizionare la ghiera (H) sulla coscia centrandola sulla macchia di inchiostro; premere la marcatrice avendo cura di far aderire la ghiera (H) alla cute e premere il corrispondente grilletto (L) (vedi figura). Per il tatuaggio auricolare spruzzare l'inchiostro Spray Pecker sulla cute nella zona da tatuare, posizionare l'orecchio dell'animale tra la ghiera (I) e l'anello di appoggio (K) e premere il corrispondente grilletto (L) (vedi figura). A tatuaggio avvenuto massaggiare ripetutamente la cute dell'animale per favorire la penetrazione dell'inchiostro.



ACCESSORI

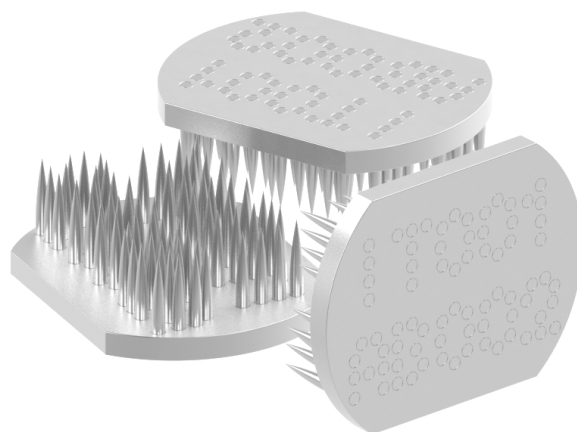
GHIERA ASL CON APPOGGIO



Ghiera in acciaio brunito (lunghezza 42 mm) per tatuaggio auricolare ASL completa di anello di appoggio. Per il tatuaggio auricolare è necessario utilizzare una “Targhetta Auricolare” ordinabile separatamente.

TARGHETTA AURICOLARE ASL

Targhetta in ottone e acciaio per tatuaggio auricolare ASL. Il codice richiesto dall'ASL deve essere tatuato sull'orecchio sinistro dell'animale entro 70 giorni dalla nascita ed è composto da 10 caratteri. I primi due caratteri indicano la sigla della nazione: "IT" per gli animali nati in Italia, le tre cifre successive indicano il codice ISTAT del comune di appartenenza dell'azienda, i due caratteri successivi indicano la sigla automobilistica della provincia ed infine le ultime tre cifre indicano il numero progressivo dell'azienda all'interno del comune.



INCHIOSTRO SPRAY PECKER®



L'inchiostro spray PECKER con getto nebulizzato favorisce la penetrazione del pigmento nella cute ed il suo colore nero intenso genera un tatuaggio molto scuro, ben leggibile e permanente nel tempo. Ordinabile in scatole da 48 pz.

GHIERA COSCIA / SCHIENA

Ghiera in alluminio anodizzato nero (lunghezza 41 mm) per tatuaggio coscia/schiena.

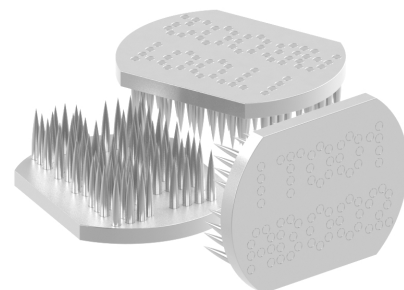
Per il tatuaggio coscia/schiena è necessario utilizzare una “Targhetta coscia/schiena” ordinabile separatamente.



TARGHETTA PERSONALIZZATA COSCIA/SCHIENA

Targhetta in ottone con aghi in acciaio per tatuaggio coscia/schiena.

Il codice alfanumerico/logo aziendale da tatuare deve essere concordato preventivamente.



GARANZIA

Il prodotto è coperto da garanzia limitata della durata di 12 (dodici) mesi dalla data di acquisto, comprovata da regolare documento fiscale. La garanzia consiste nella riparazione o sostituzione della marcatrice o delle sue parti che presentino difetti di fabbricazione o di materiale, accertati dal costruttore. Per l'attivazione della garanzia l'acquirente dovrà inviare una comunicazione all'indirizzo e-mail info.vet@dankode.com indicando:

- ragione sociale e dati dell'azienda acquirente
- modello della tatuatrice
- numero di matricola del prodotto

Il prodotto oggetto della richiesta di intervento dovrà essere restituito nell'imballo originale, completo di tutti gli accessori forniti. Il numero di matricola riportato sul prodotto dovrà risultare integro e perfettamente leggibile. L'alterazione, la rimozione o l'illeggibilità del numero di matricola comportano la decadenza della garanzia. Decorso il periodo di garanzia, eventuali interventi di assistenza verranno effettuati a pagamento secondo le tariffe vigenti.

TRACCIABILITA' DEL PRODOTTO

Ogni marcatrice è identificata da un numero di matricola univoco che consente la tracciabilità del prodotto. Il numero di matricola è inciso sul corpo della macchina. Il numero di matricola deve essere sempre leggibile e non alterato. La rimozione o la manomissione della marcatura identificativa comporta la decadenza della garanzia e della tracciabilità del prodotto.

Il numero di matricola consente di identificare:

- lotto di produzione
- modello del prodotto
- data di produzione
- eventuali interventi di assistenza

Si raccomanda di conservare il numero di matricola e la prova d'acquisto per tutta la vita utile del prodotto.

LIMITAZIONE DI RESPONSABILITÀ

Il costruttore non potrà essere ritenuto responsabile per danni diretti o indiretti a persone, animali o cose derivanti da:

- uso improprio o non conforme del prodotto
- mancato rispetto delle istruzioni contenute nel manuale d'uso
- modifiche o interventi non autorizzati sul prodotto
- utilizzo di ricambi o accessori non originali

L'utilizzatore è responsabile dell'impiego dell'apparecchiatura nel rispetto delle norme di sicurezza e delle istruzioni operative fornite dal costruttore.

VITA UTILE DEL PRODOTTO

La vita utile della marcatrice dipende dalle condizioni di utilizzo, dalla frequenza d'impiego e dalla corretta manutenzione del prodotto stesso.

Se utilizzata conformemente alle istruzioni riportate nel presente manuale e sottoposta a normale manutenzione, la marcatrice è progettata per garantire un funzionamento affidabile per l'intero ciclo di vita operativo previsto dal costruttore.

In caso di usura delle parti soggette a consumo o di malfunzionamenti, è necessario rivolgersi al costruttore per servizi di assistenza tecnica.

DICHIARAZIONE DI CONFORMITA'

Il Costruttore di marcatrici pneumatiche:

DANKODE s.r.l.

Via I° Maggio 5/11, 40037 Sasso Marconi (BO) - Italy

tel: (+39) 0516777832

www.dankode.com/vet – info.vet@dankode.com

dichiara sotto la propria responsabilità che l'utensile pneumatico portatile per la marcatura animale modello PK812/D è conforme al Reg. UE 2023/1230.